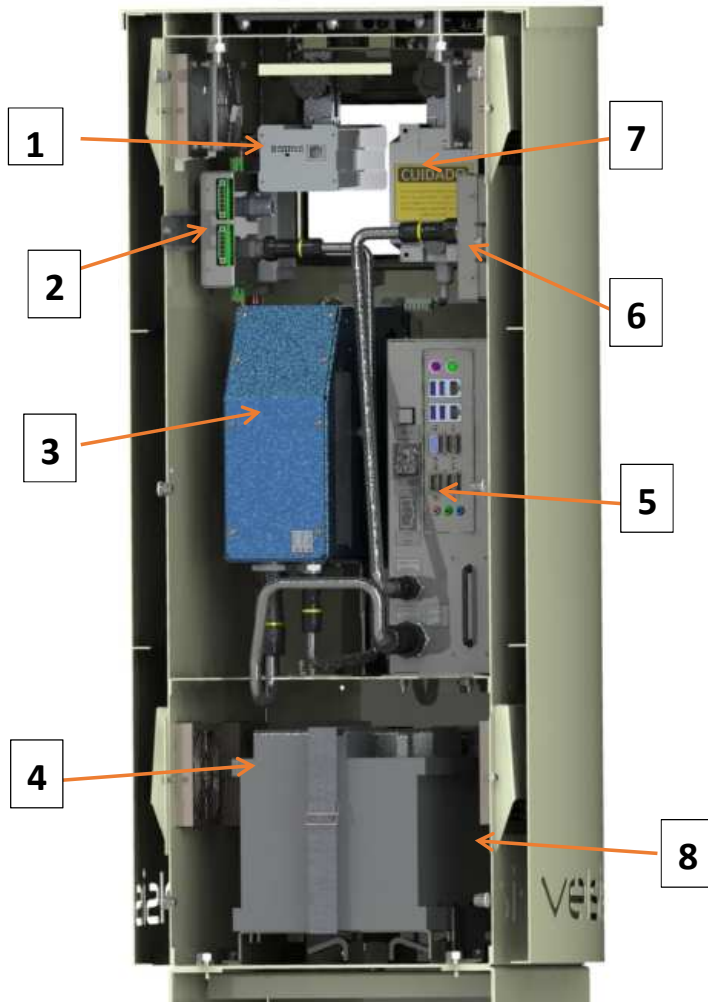


## COMPOSICIÓN Y DIAGRAMA ELÉCTRICO EQUIPO SEMIMOVÍL – RADAR CASULO



## COMPOSICIÓN

El equipo semimóvil Casulo, se compone de un gabinete único como puede verse a continuación

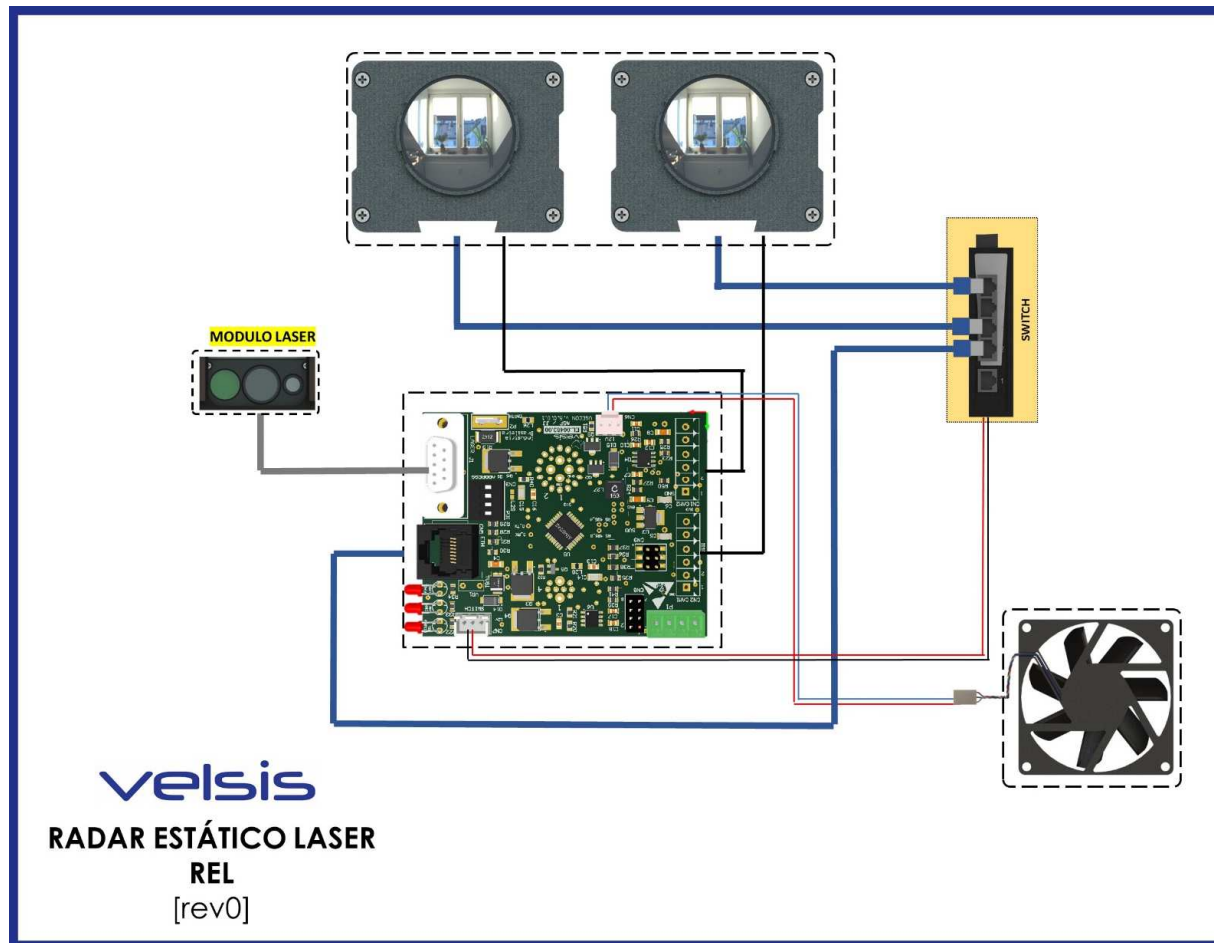


## Composición interna del equipo

Descripción:

- 1- Cámara de contexto;
- 2- Modulo de control del iluminador;
- 3- Módulo de cámaras;
- 4-Bateria de respaldo alternativa;
- 5- Modulo de procesamiento;
- 6- Modulo de control de energía;
- 7- Iluminador;
- 8- Fuente 12av de entrada de energía principal;

# Diagrama eléctrico modulo de cámaras



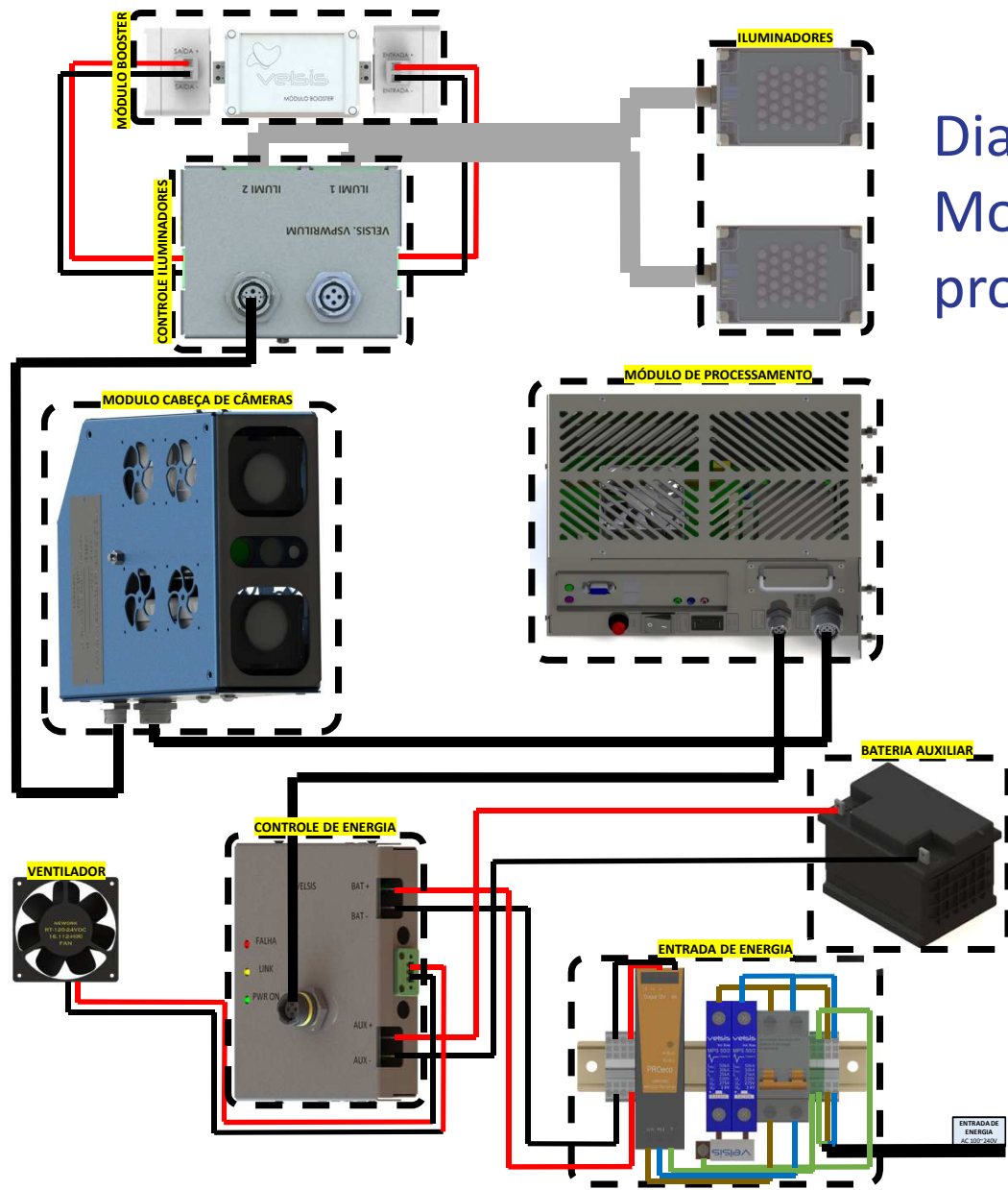


Diagrama eléctrico -  
Modulo de  
procesamiento